



AIR CONTROL INDUSTRIES

shaping air movement since 1969

Spot Dryer - niskociśnieniowa dysza punktowa

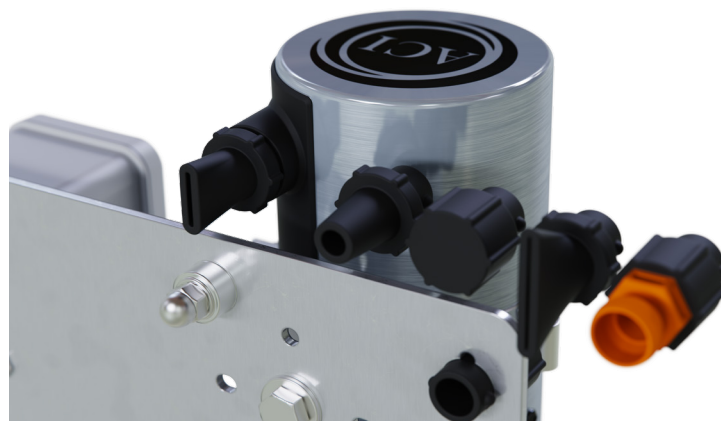
Wydajna alternatywa dla dysz na sprężone powietrze

The Spot Dryer (AZ-100) to ukierunkowane rozwiązanie do osuszania przeznaczone do precyzyjnych zastosowań w różnorodnych środowiskach przemysłowych.

Ten innowacyjny system zastępuje tradycyjne dysze na sprężone powietrze wydajną technologią dmuchaw odśrodkowych, zapewniając wysoką wydajność w kompaktowej konstrukcji, która bezproblemowo integruje się z istniejącymi liniami produkcyjnymi.

Dlaczego warto wybrać Spot Dryer?

- Do 95% oszczędności energii elektrycznej w porównaniu z systemami sprężonego powietrza
- Mniejsza zależność od kosztownych systemów sprężonego powietrza oraz kosztami ich konserwacji.
- Poprawa jakości produkcji dzięki spójnemu, ukierunkowanemu suszeniu
- Zmniejszenie ilości odpadów produktowych spowodowanych problemami z oznakowaniem i etykietowaniem
- Lepsza kontrola jakości dzięki niezawodnemu i precyzyjnemu usuwaniu wilgoci
- Mniejsze wymagania konserwacyjne i krótszy czas przestoju
- Natychmiastowy pozytywny wpływ na zrównoważony rozwój
- Szybki zwrot z inwestycji dzięki oszczędnościom energii i mniejszym kosztom operacyjnym



Spot Dryer

Wydajna alternatywa dla dysz na sprężone powietrze

Prosta konstrukcja:

Wybierając Spot Dryer, inwestujesz w przełomowe rozwiązanie, które poprawia jakość produktu, zwiększa wydajność operacyjną i przyczynia się do bardziej zrównoważonego procesu produkcyjnego.

Poznaj przyszłość precyzyjnego suszenia z systemem, który zwraca się dzięki oszczędności energii, a jednocześnie rozwiązuje konkretne problemy produkcyjne.

Kluczowe cechy:

- **Wysokowydajna dmuchawa odśrodkowa:** zapewnia dużą siłę nadmuchu przy jednoczesnym zachowaniu efektywności energetycznej.
- **Niski poziom hałasu:** Poziom hałasu 75 dBA zapewnia bardziej komfortowe warunki pracy.
- **Kompaktowe wymiary:** Wymaga mniej niż 300 mm przestrzeni liniowej, co maksymalizuje wydajność hali produkcyjnej.
- **Wszechstronne opcje dysz:** Standardowo dostępne z pięcioma różnymi typami dysz.
- **Elastyczne zasilanie:** Kompatybilność z szeroką gamą zasilania zapewnia wszechstronne możliwości instalacji.
- **Certyfikaty bezpieczeństwa:** spełnia normy bezpieczeństwa UKCA i CE, zapewniając niezawodną i zgodną z przepisami pracę.
- **Łatwa integracja:** Spot Dryer można łatwo zainstalować na istniejących liniach produkcyjnych, co minimalizuje przestoje i ułatwia konfigurację.
- **Trwałość i niezawodność:** Zaprojektowane do długotrwałego użytkowania w wymagających warunkach przemysłowych, co ogranicza konieczność konserwacji i przestoje.

Dane techniczne:

Wymiary	Kompaktowa konstrukcja <300mm
Zasilanie	100-305 VAC. 50/60Hz 1Ph
Waga	5Kg
Poziom hałasu	75dBA
Konstrukcja	Stal nierdz. i polimer
Instalacja	Bezpośredni montaż na linii prod.
Certyfikaty	UKCA, CE, odpowiednie do środowisk związanych z żywnością i napojami

Wsparcie i serwis:

- Kompleksowe wskazówki dotyczące instalacji
- Wsparcie techniczne
- Narzędzia do obliczania oszczędności energii

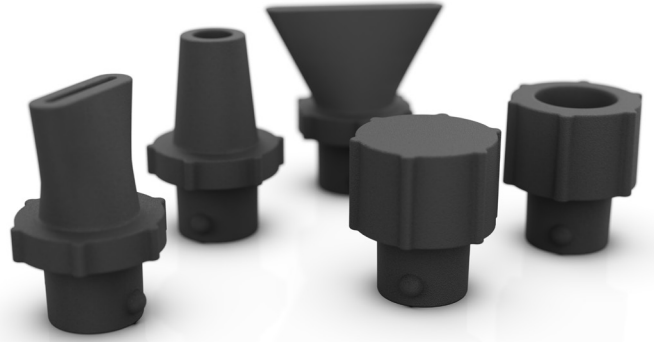


Spot Dryer

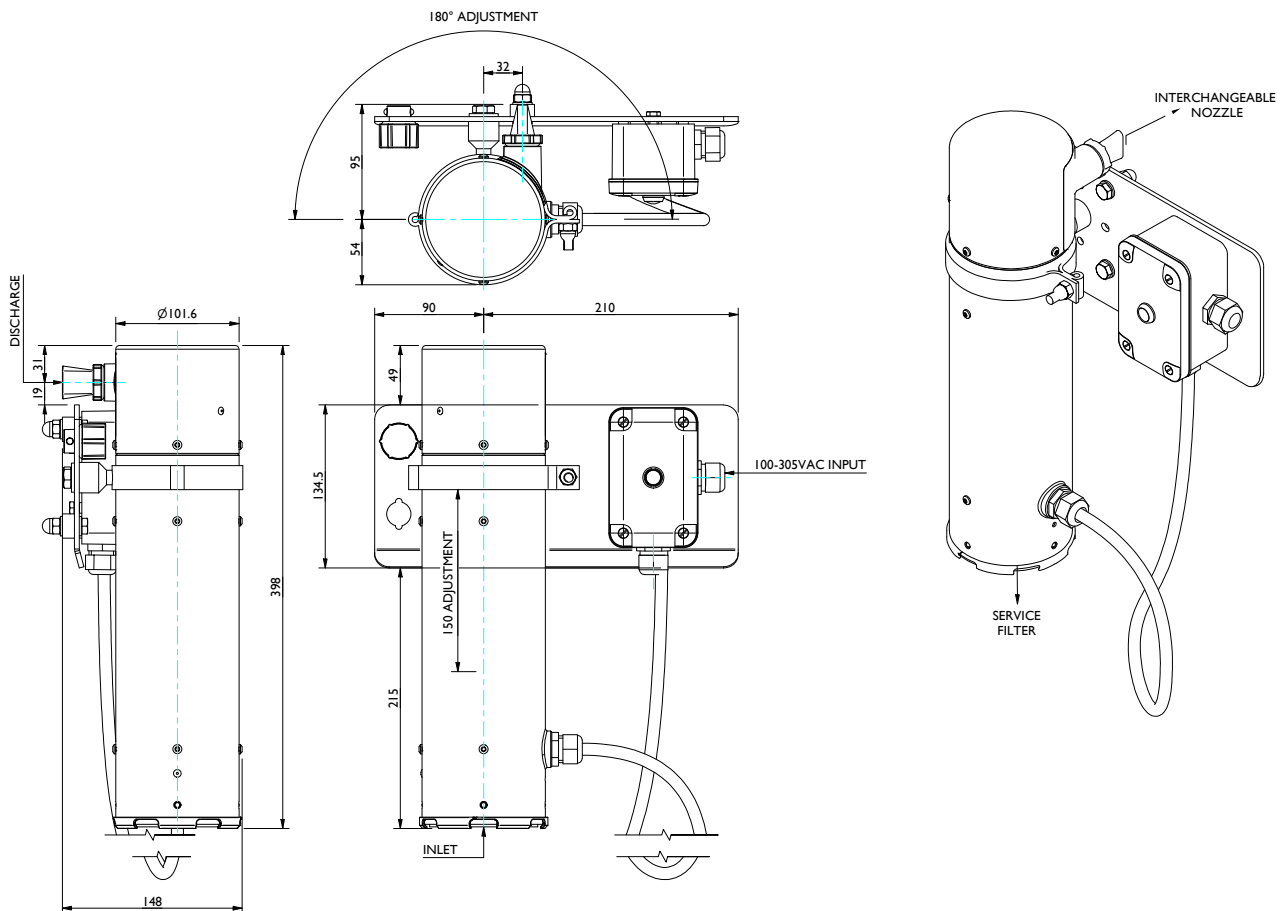
Wydajna alternatywa dla dysz na sprężone powietrze

Typowe zastosowania:

- Przygotowanie powierzchni przed oznakowaniem
- Suszenie punktowe w krytycznych obszarach
- Oczyszczanie powietrzem zbiorników
- Czyszczenie i konserwacja czujników
- Poprawa jakości produktu
- Usuwanie zanieczyszczeń i odpylanie
- Usuwanie wilgoci z powierzchni



Rysunek poglądowy: Spot Dryer - AZ-100





AIR CONTROL INDUSTRIES

shaping air movement since 1969



Air Control Industries Ltd

Weycroft Avenue, Millwey Rise Industrial Estate,
Axminster, Devon, EX13 5HU,
United Kingdom

Tel: +44 (0)1297 630960

Email: sales@aircontrolindustries.com

Web: aircontrolindustries.com

Vervo Sp.z.o.o

ul. Elektronowa 8A
94-103 Łódź
Poland

Tel: +48 42 252 55 55

Email: info@vervo.pl

Web: vervo.pl